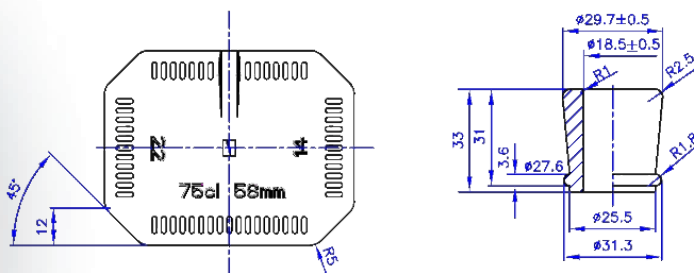
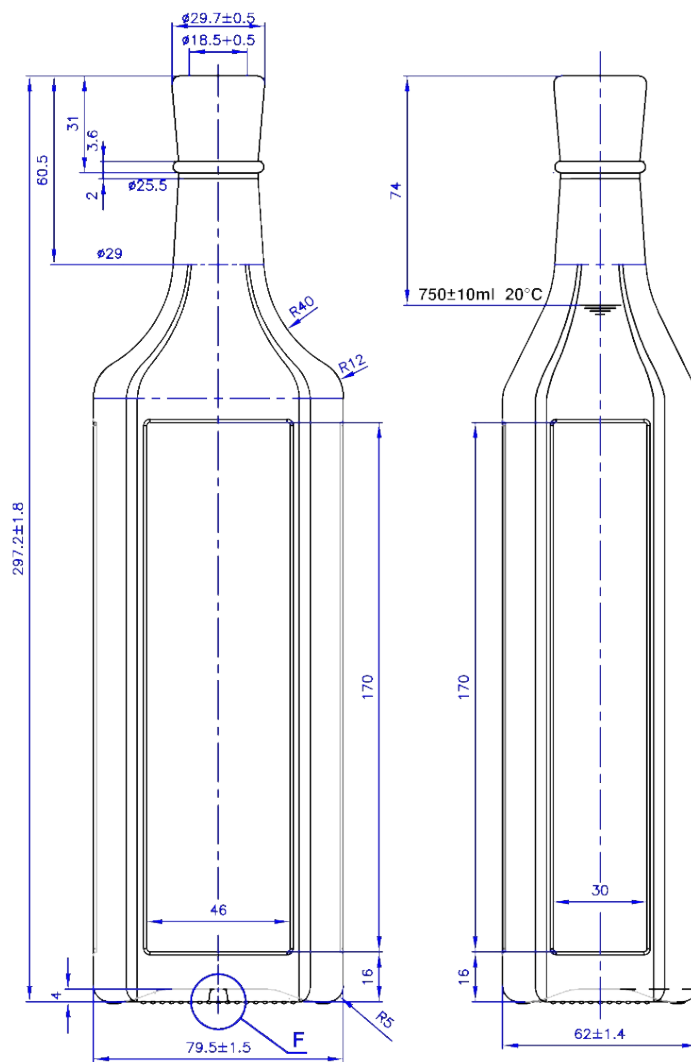


SHTOF 75 CL



Denominación

F-475

Cap. a verter / Brimfull

775 ± 10 ml

Cap. de llenado / At fill line

750 ± 10 ml

Peso / Weight

570 ± 10 g

Presión Hidrostática

Not less than 5 bar.

Resistencia Térmica

Not less than 40° C