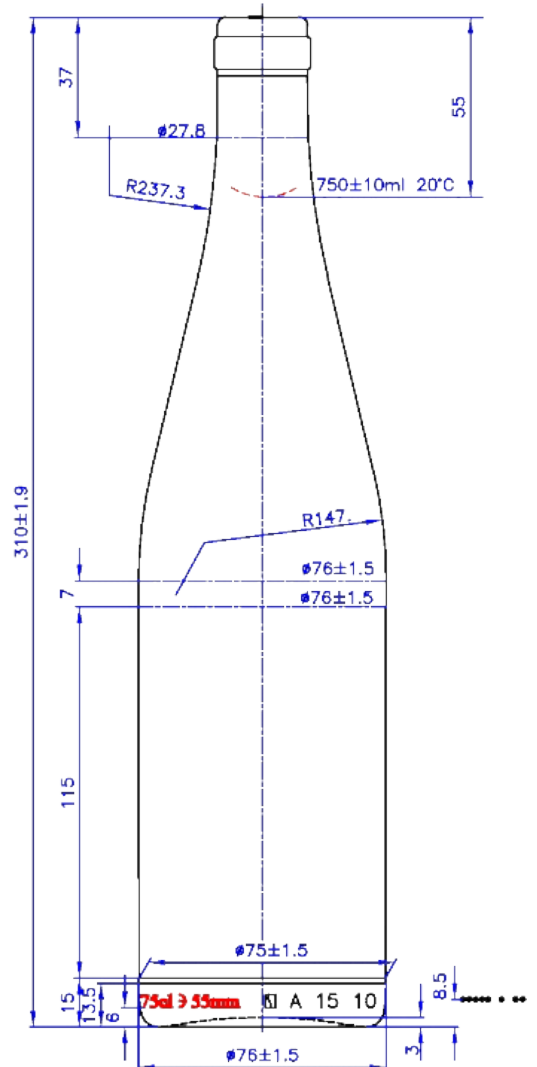
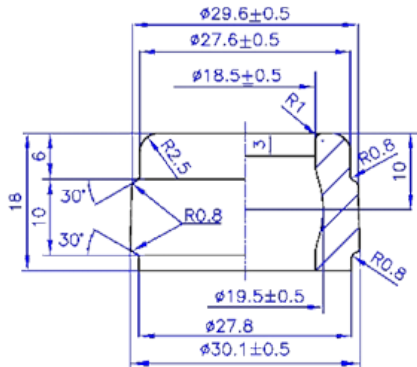


REIN 75 CL



Denominación

F-676

Cap. a verter / Brimfull

$775 \pm 10 \text{ ml}$

Cap. de llenado / At fill line

$750 \pm 10 \text{ ml}$

Peso / Weight

$430 \pm 10 \text{ g}$

Presión Hidrostática

Not less than 5 bar.

Resistencia Térmica

Not less than 40°C

