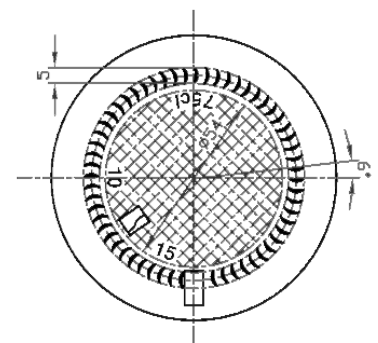
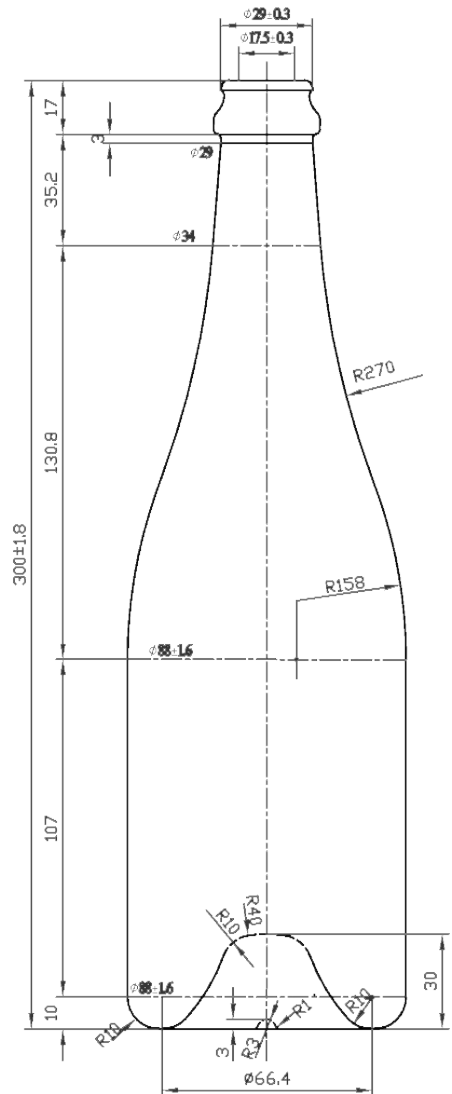
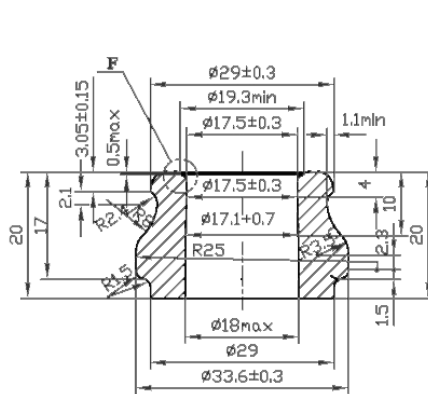


# CHAMPAGNE FRANCE 75 CL



Denominación

U-125

Cap. a verter / Brimfull

780 ± 10 ml

Cap. de llenado / At fill line

750 ± 10 ml

Peso / Weight

860 ± 10 g

Presión Hidrostática

Not less than 17 bar.

Resistencia Térmica

Not less than 40° C