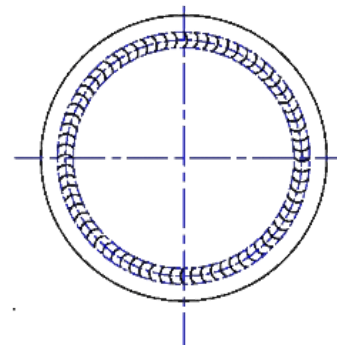
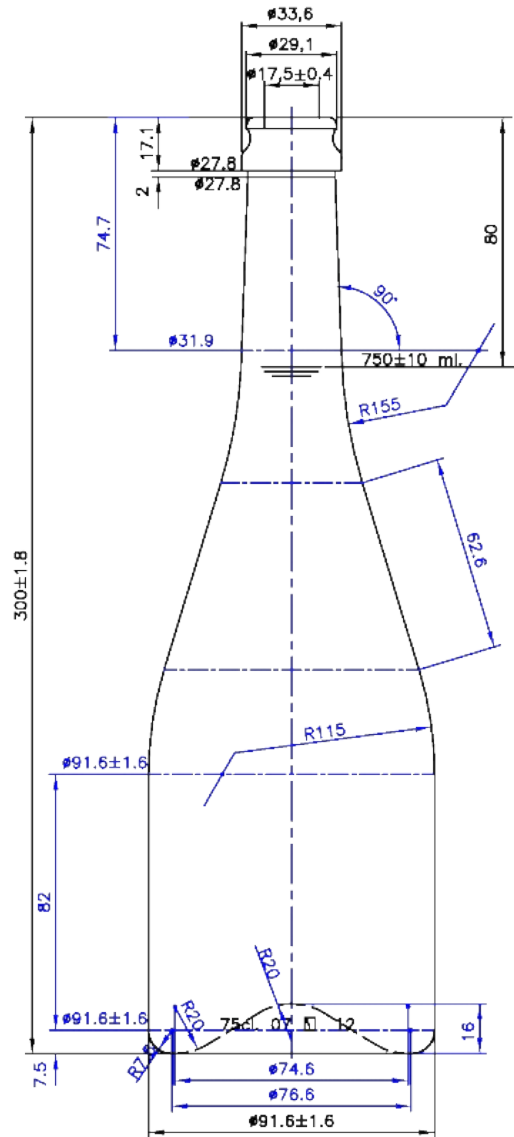


# CHAMPAGNE 75 CL



Denominación

F-209

Cap. a verter / Brimfull

$775 \pm 15 \text{ ml}$

Cap. de llenado / At fill line

$750 \pm 10 \text{ ml}$

Peso / Weight

$740 \pm 10 \text{ g}$

Presión Hidrostática

Not less than 14 bar.

Resistencia Térmica

Not less than  $40^\circ \text{ C}$

Finish

Cava 29