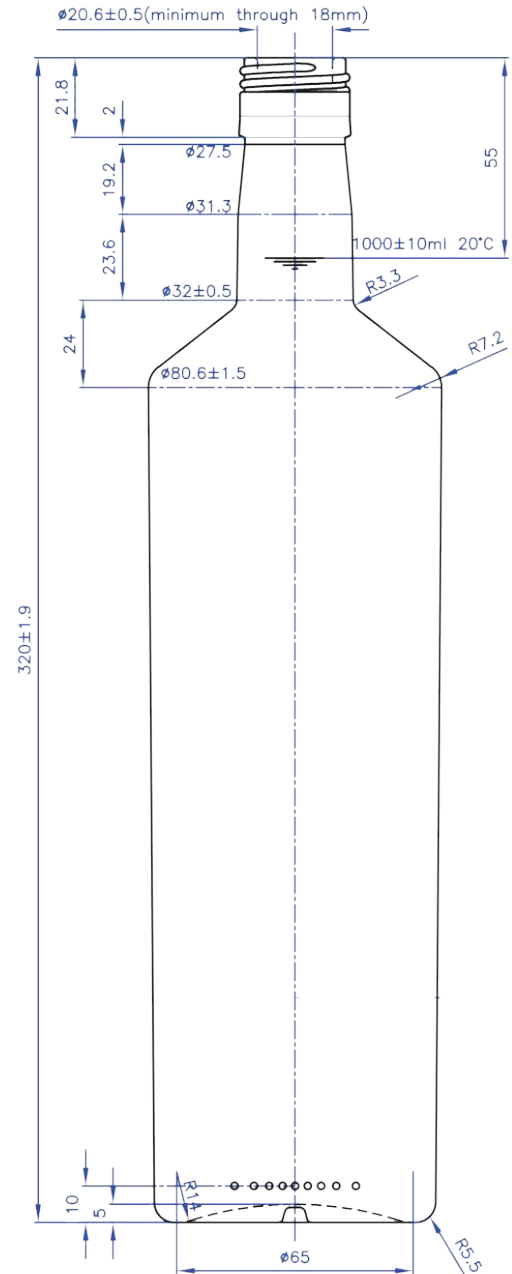
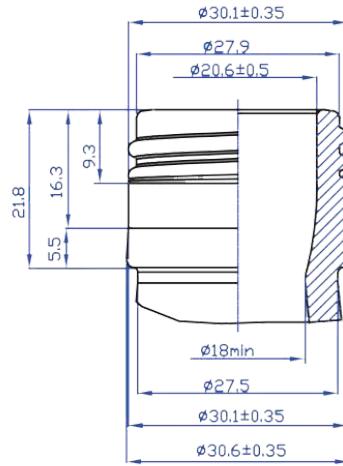


ZLATA 100 CL



Denominación

Zlata 100 cl

Cap. a verter / Brimfull

1020 \pm 10 ml

Cap. de llenado / At fill line

1000 \pm 10 ml

Peso / Weight

500 \pm 10 g

Presión Hidrostática

5 bar.

Resistencia Térmica

40° C

Finish

P.P.31.5x44