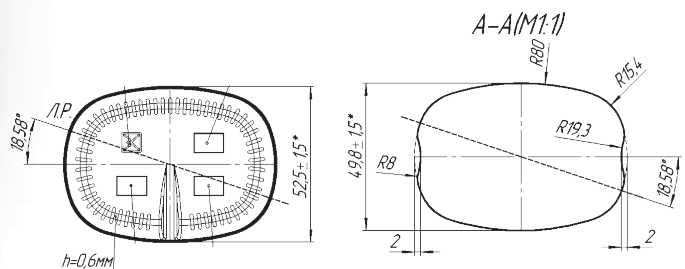
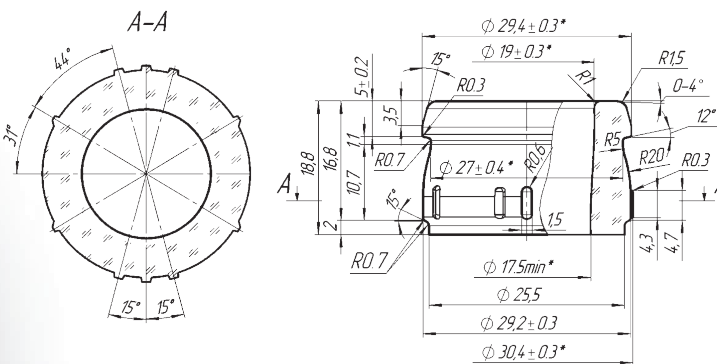
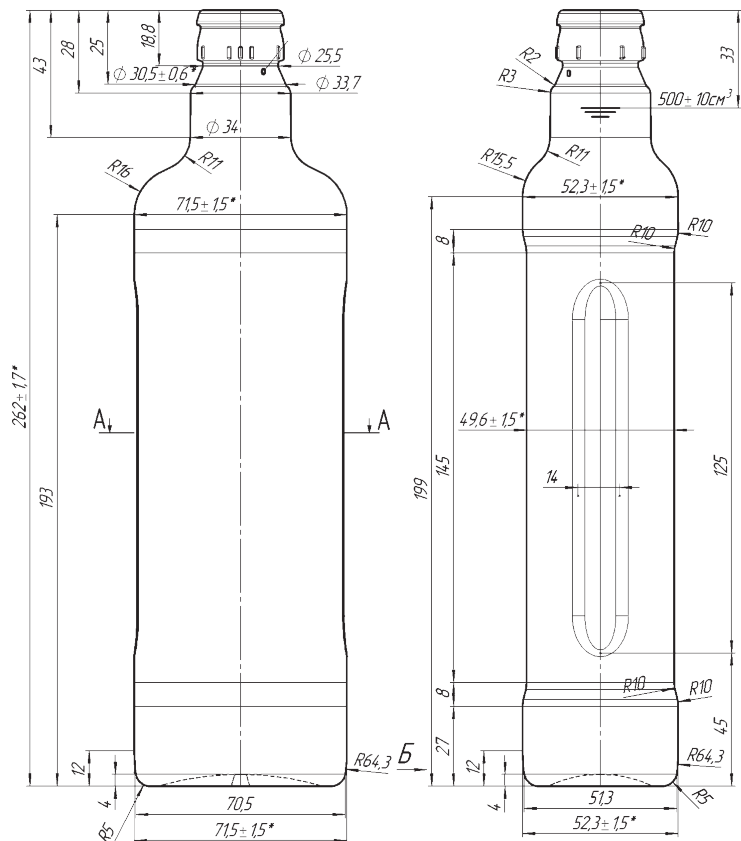


STOFF OVAL 50 CL



Denominación

Stoff Oval 50 Cl

Cap. a verter / Brimfull

512 ± 10 ml

Cap. de llenado / At fill line

500 ml

Peso / Weight

380 g