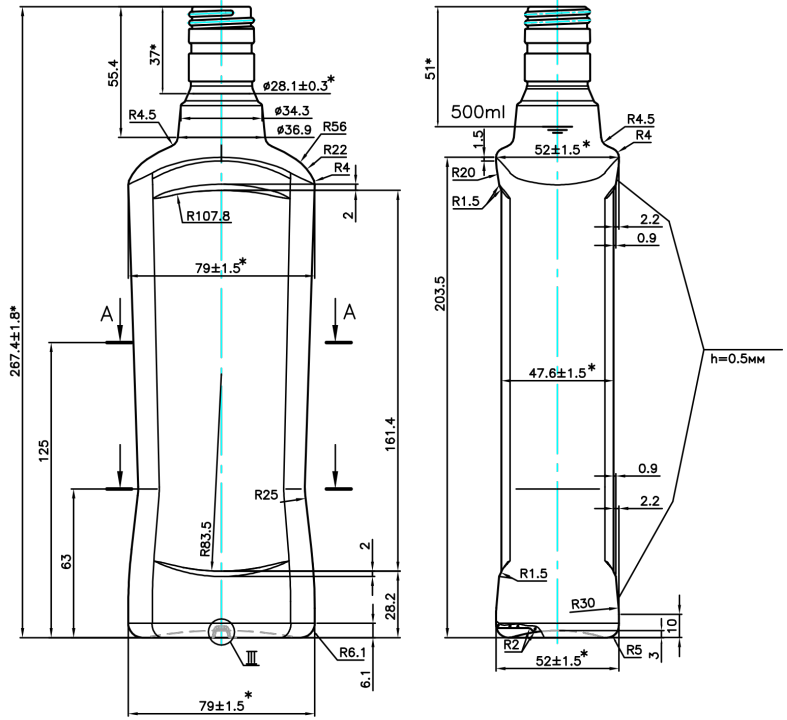
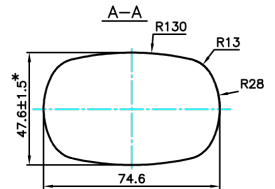
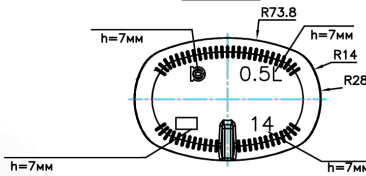


# SOL 50 CL PP



B ↓  
Bug B



Denominación

Sol 50 Cl PP

Cap. a verter / Brimfull

520 ± 10 ml

Cap. de llenado / At fill line

500 ± 10 ml

Peso / Weight

385 g

