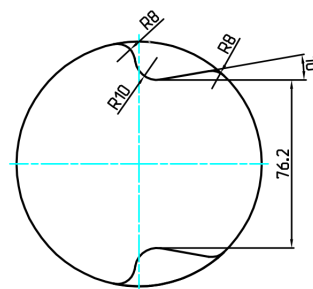
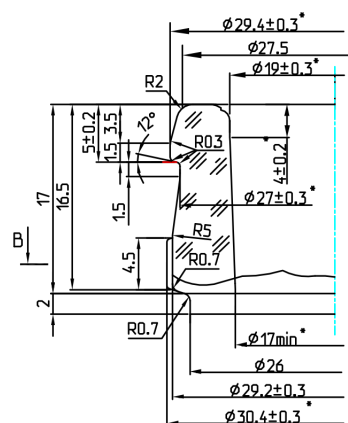
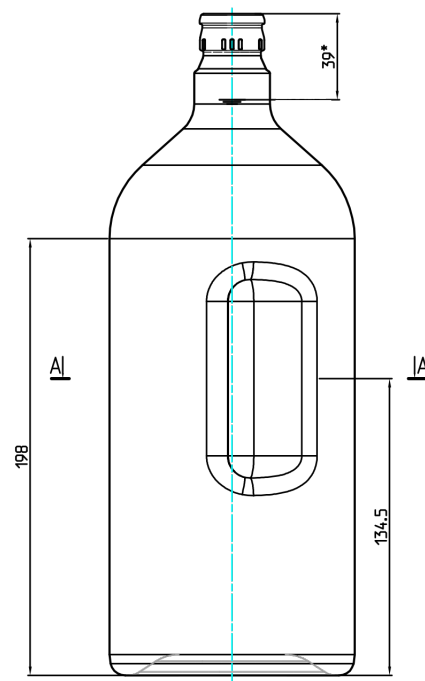
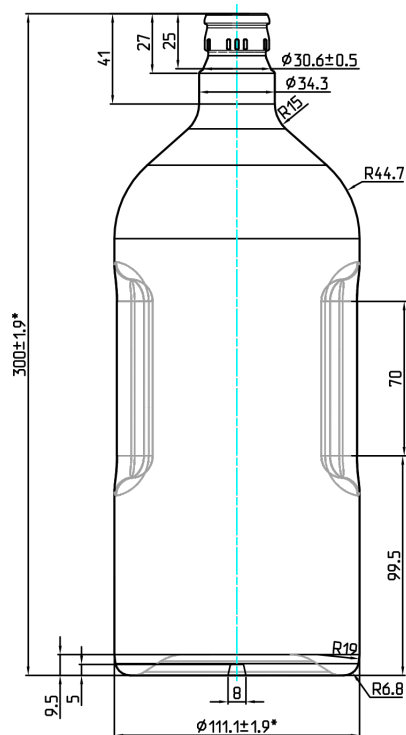


SARA 175 CL



Denominación

Sara 1750

Cap. a verter / Brimfull

1765 ± 10 ml

Cap. de llenado / At fill line

1750 ± 10 ml

Peso / Weight

970 g