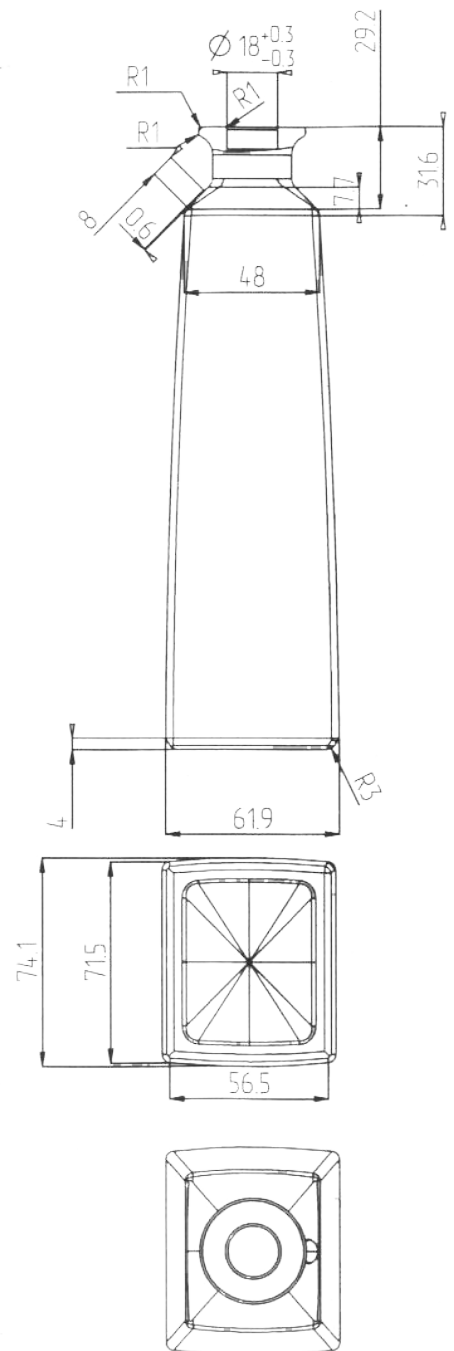
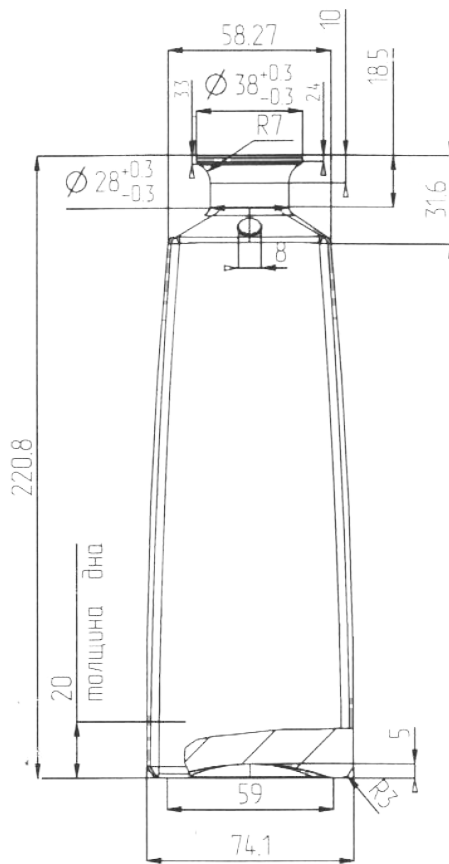


PERSONA 50 CL



Denominación

Persona 50 Cl

Cap. a verter / Brimfull

512 ml

Cap. de llenado / At fill line

500 ml

Peso / Weight

615 g