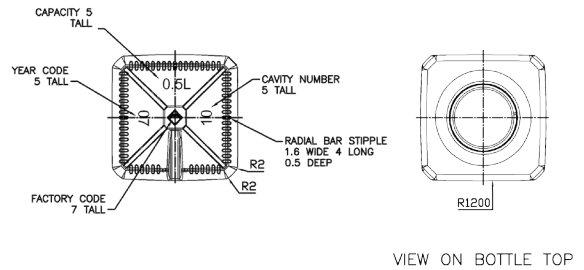
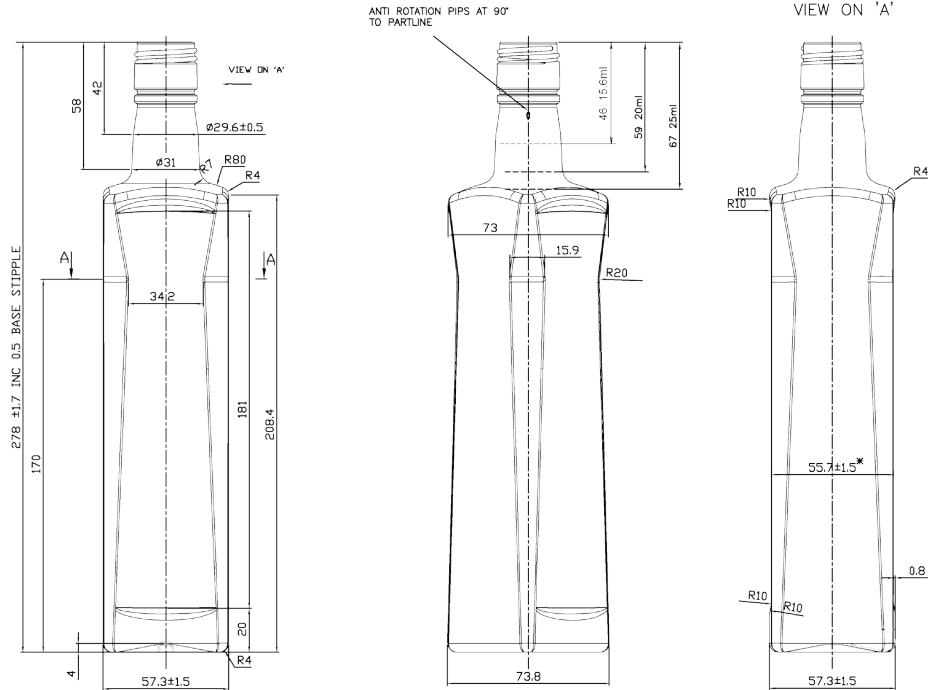


# OLIMP 50 CL



Denominación

Olimp 50 Cl

Cap. a verter / Brimfull

520 ± 10 ml

Cap. de llenado / At fill line

500 ± 10 ml

Peso / Weight

415 g

