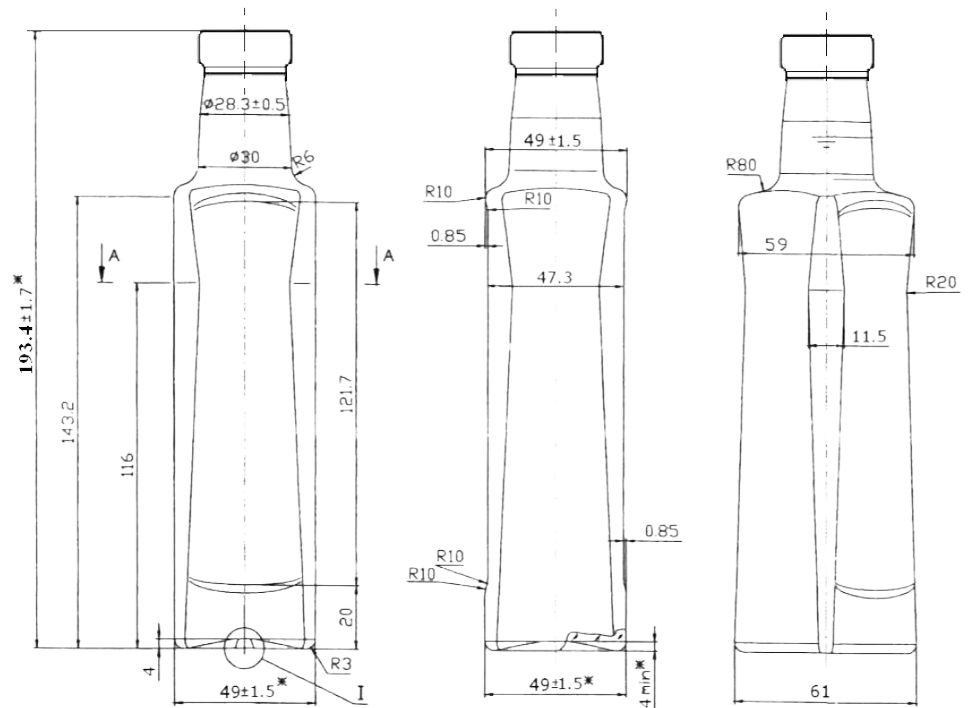


# OLIMP 20 CL



Denominación

Olimp 20 Cl

Cap. de llenado / At fill line

200 ml