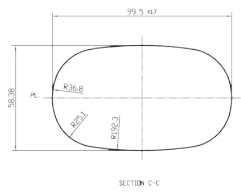
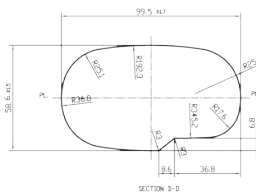
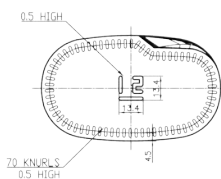
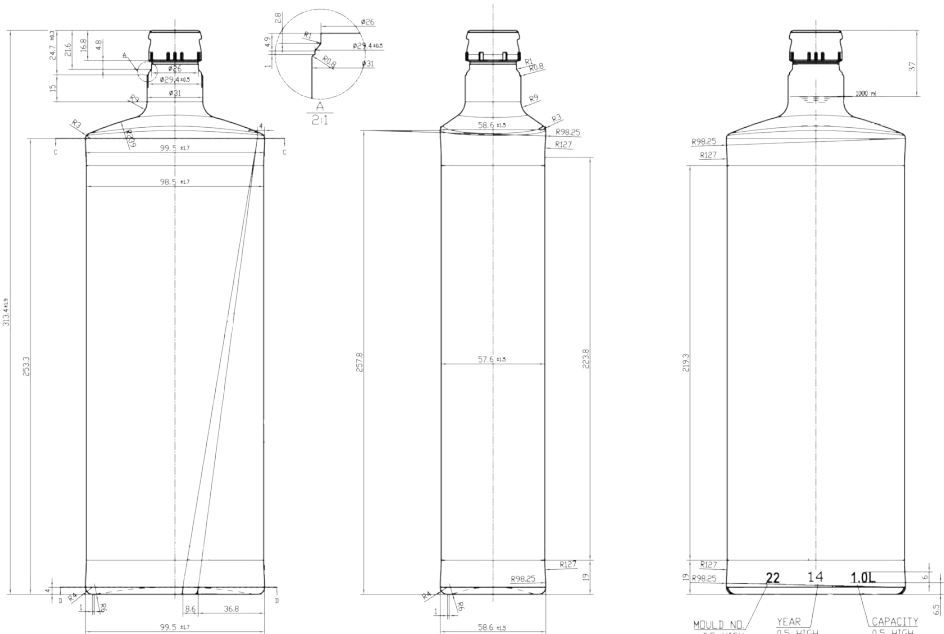


MEDOFF 100 CL



Denominación

Medoff 1.0 l

Cap. a verter / Brimfull

1015 ± 11 ml

Cap. de llenado / At fill line

1000 ml

Peso / Weight

650 g

Fillpoint

37 mm from top

