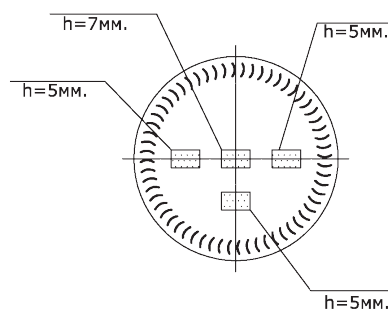
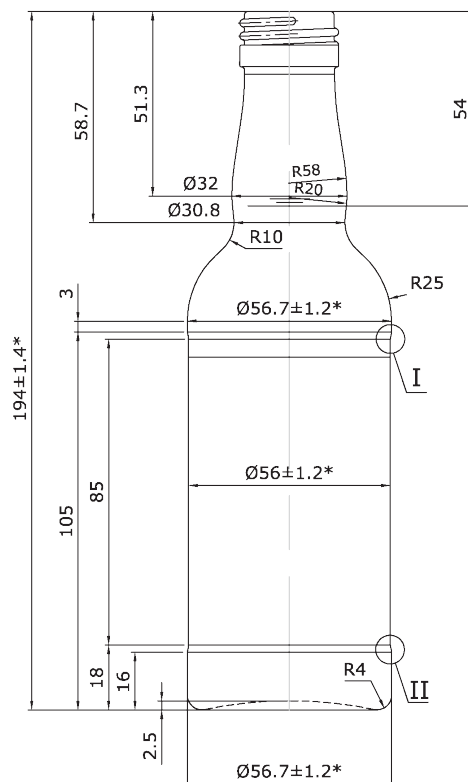
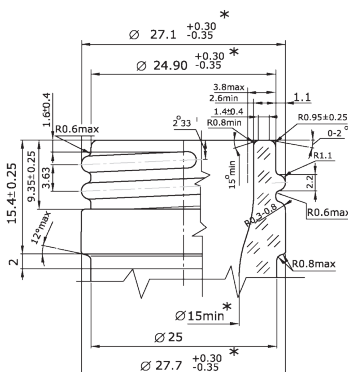


# MAR 25 CL



Denominación

Mar 25 Cl

Cap. a verter / Brimfull

$270 \pm 6$  ml

Cap. de llenado / At fill line

$250 \pm 6$  ml

Peso / Weight

177 g