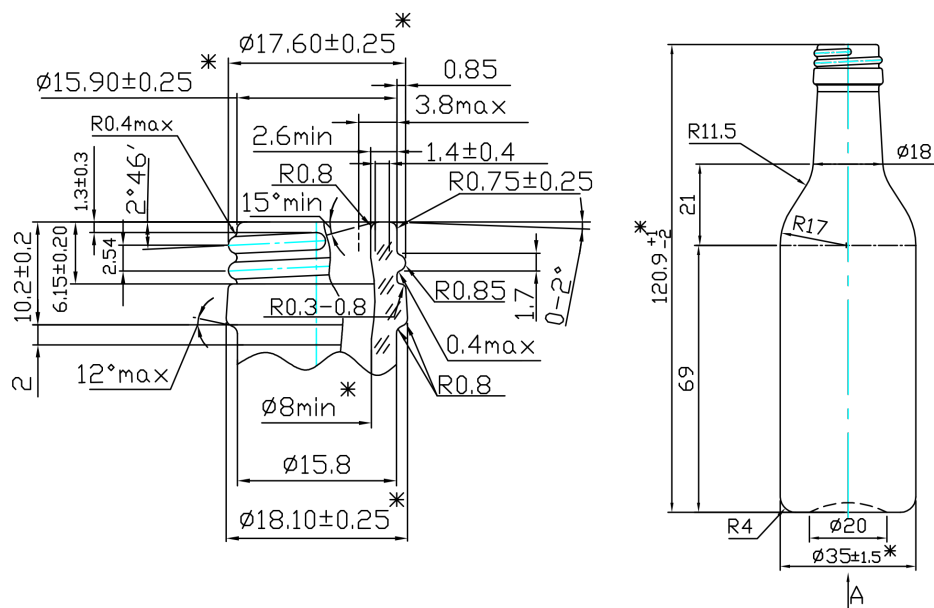
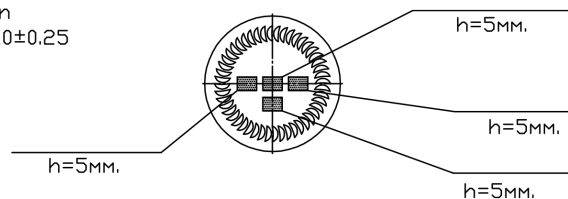


LICOR 5 CL



120.9 ± 2
 $\phi 35 \pm 1.5$
 $\phi 17.60 \pm 0.25$
 $\phi 15.90 \pm 0.25$
 $\phi 8 \text{ min}$
 $\phi 18.10 \pm 0.25$



Denominación

21-B18-1-50

Cap. a verter / Brimfull

54 ± 2 ml

Cap. de llenado / At fill line

50 ml

Peso / Weight

75 g