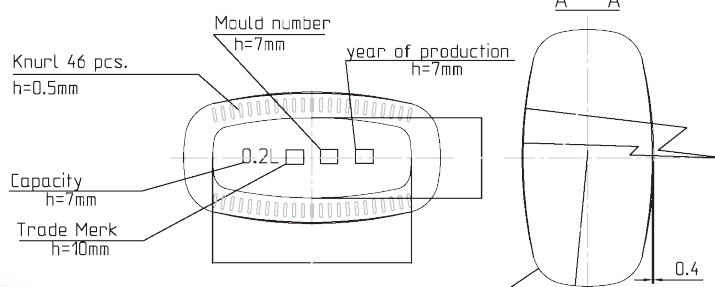
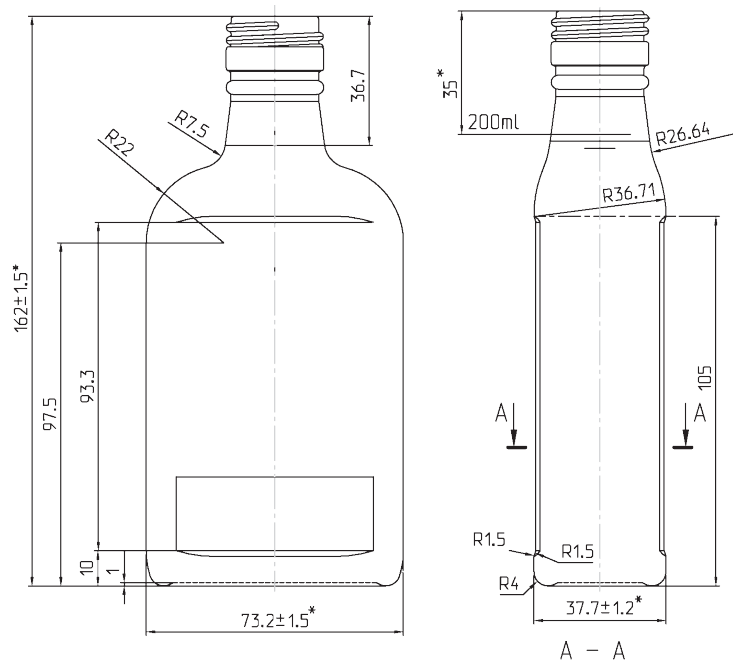


INKEL 20 CL



Denominación

Inkel 20 Cl

Cap. a verter / Brimfull

$210 \pm \frac{7}{5}$ ml

Cap. de llenado / At fill line

$200 \pm \frac{7}{5}$ ml

Peso / Weight

213 g

