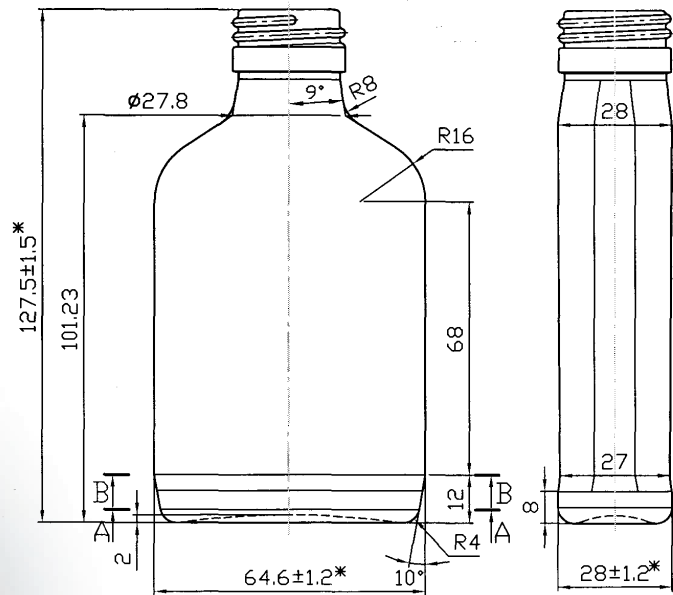
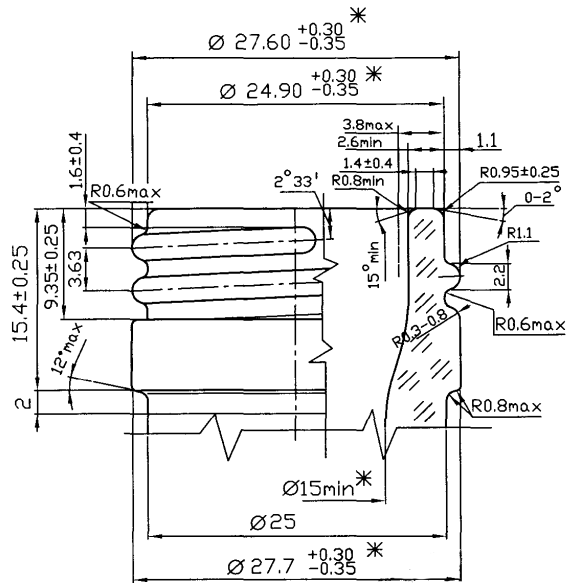


INKEL 10 CL



Denominación

14-B-100

Cap. a verter / Brimfull

110 ± 5 ml

Cap. de llenado / At fill line

100 ml

Peso / Weight

130 g