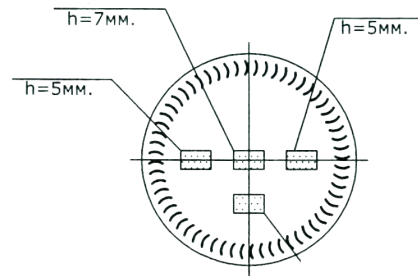
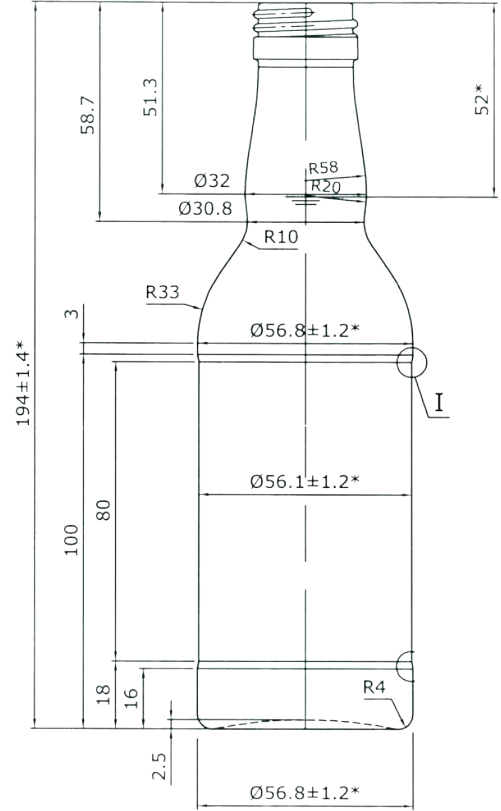
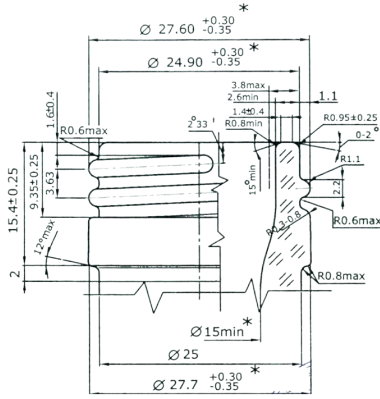


# GRAU 25 CL



Denominación

Grau 25 Cl

Cap. a verter / Brimfull

$270 \pm 6 \text{ ml}$

Cap. de llenado / At fill line

$250 \pm 6 \text{ ml}$

Peso / Weight

177 g