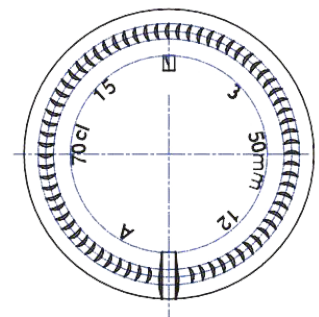
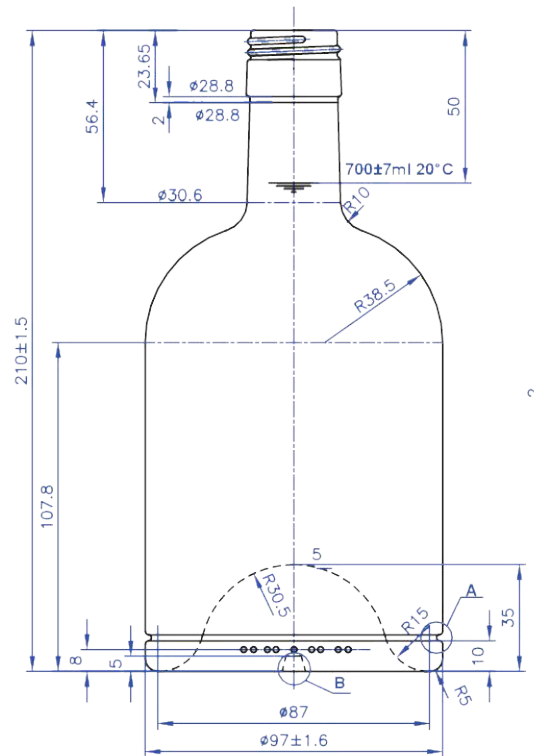
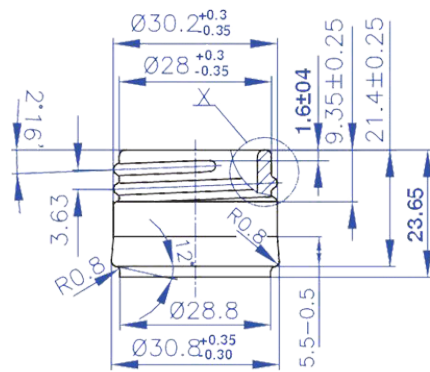


MIACIK 70 CL



Denominación

F-513

Cap. a verter / Brimfull

$715 \pm 7 \text{ ml}$

Cap. de llenado / At fill line

$700 \pm 7 \text{ ml}$

Peso / Weight

$615 \pm 10 \text{ g}$

Presión Hidrostática

Not less than 5 bar.

Resistencia Térmica

Not less than 40° C