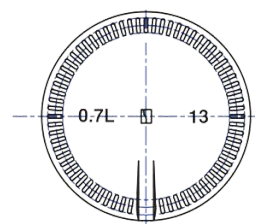
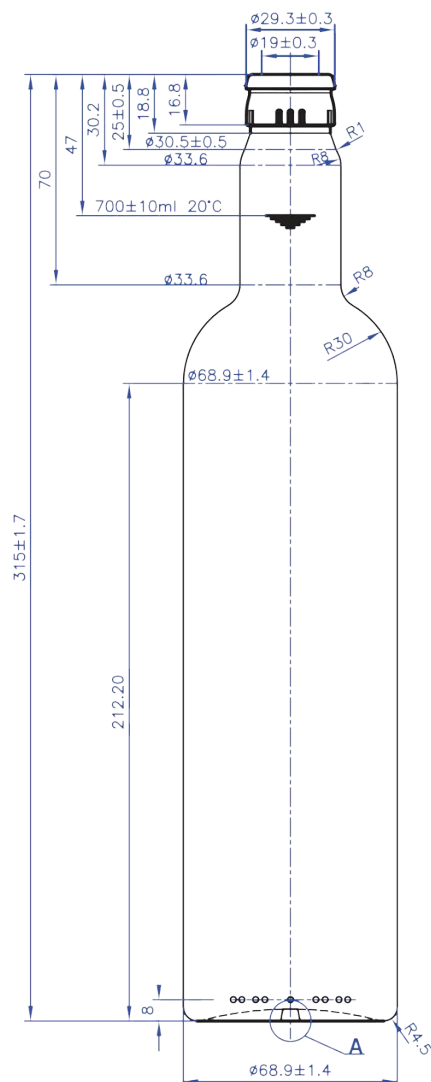
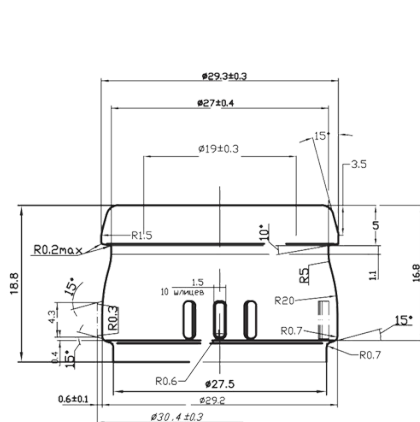


GUALA 75 CL



Denominación

F-405

Cap. a verter / Brimfull

770 ± 10 ml

Cap. de llenado / At fill line

750 ± 10 ml

Peso / Weight

490 ± 10 g

Presión Hidrostática

Not less than 5 bar.

Resistencia Térmica

Not less than 40° C

Finish

Guala 1031/47