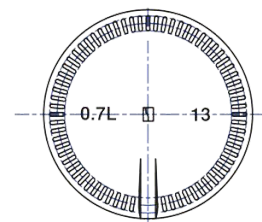
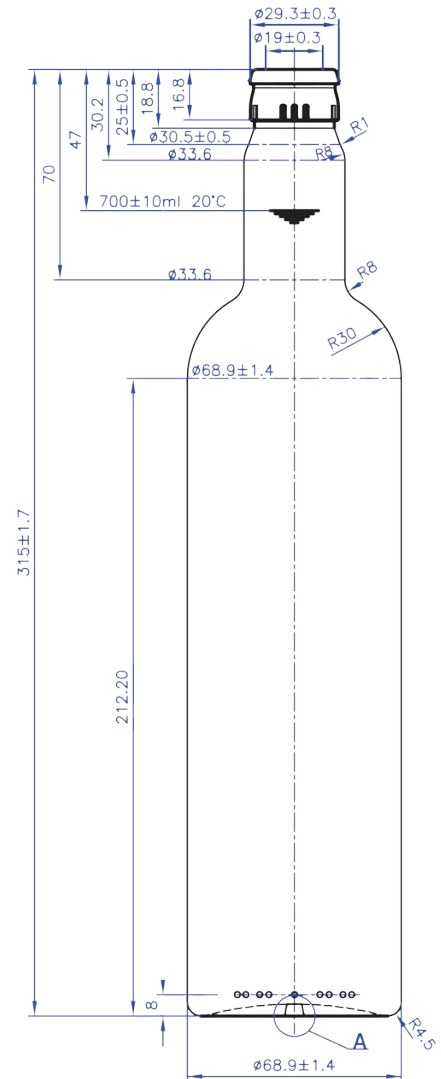
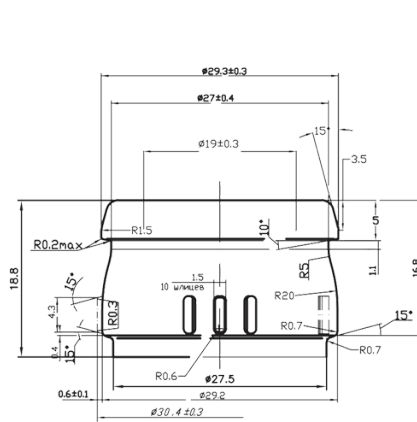


GUALA 70 CL



Denominación

F-404

Cap. a verter / Brimfull

$720 \pm 10 \text{ ml}$

Cap. de llenado / At fill line

$700 \pm 10 \text{ ml}$

Peso / Weight

$490 \pm 10 \text{ g}$

Presión Hidrostática

Not less than 5 bar.

Resistencia Térmica

Not less than 40°C

Finish

Guala 1031/47