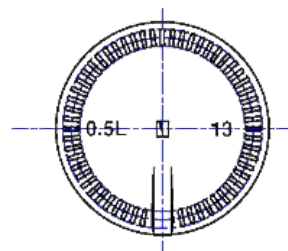
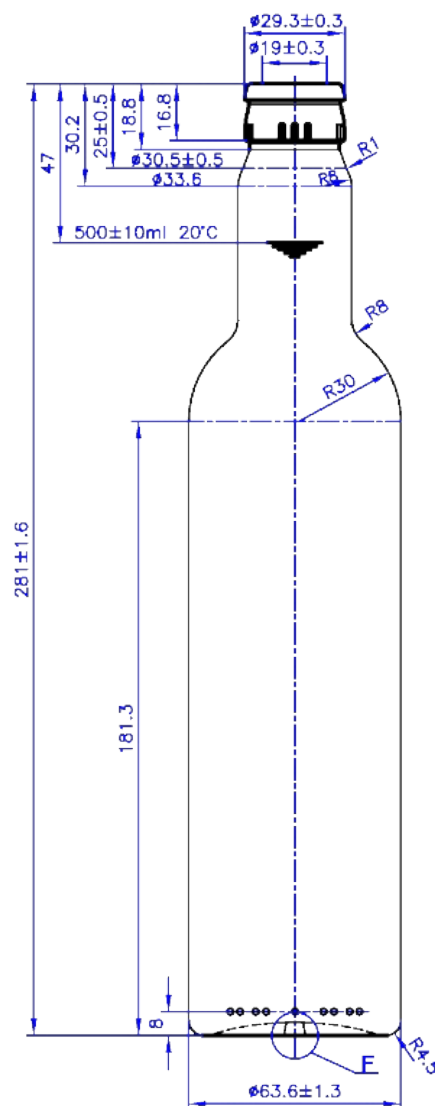
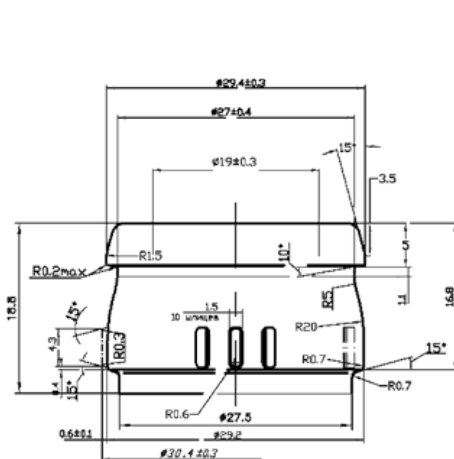


GUALA 50 CL



Denominación

F-403

Cap. a verter / Brimfull

520 ± 10 ml

Cap. de llenado / At fill line

500 ± 10 ml

Peso / Weight

405 ± 10 g

Presión Hidrostática

Not less than 5 bar.

Resistencia Térmica

Not less than 40°C