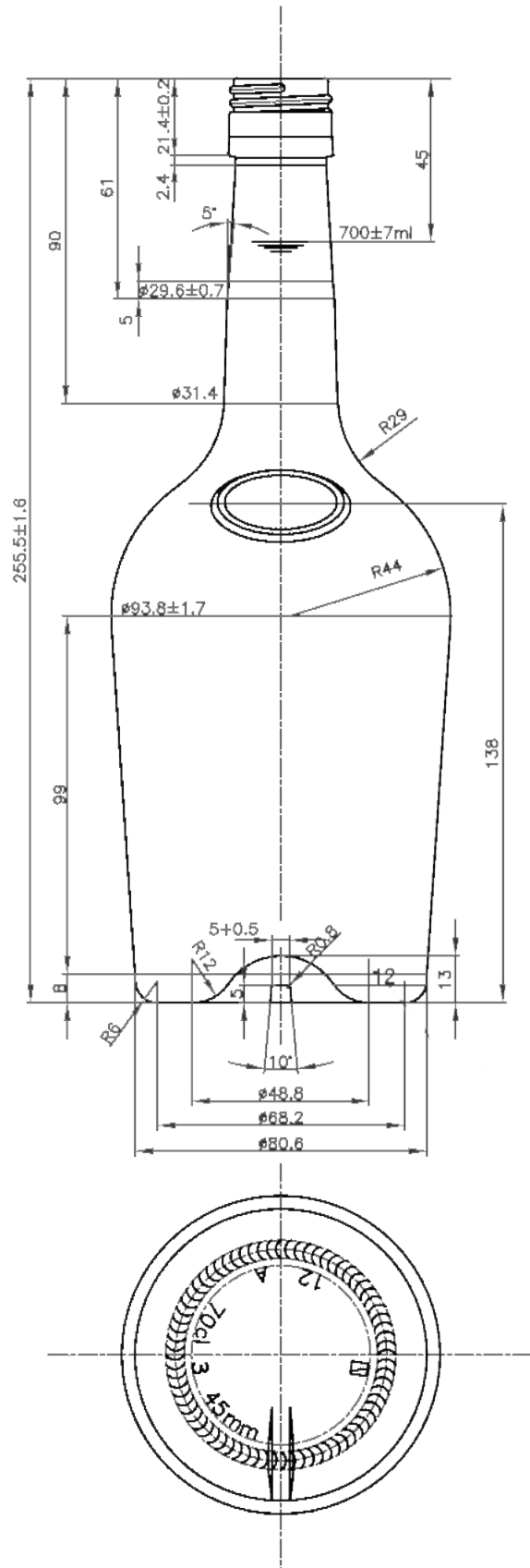
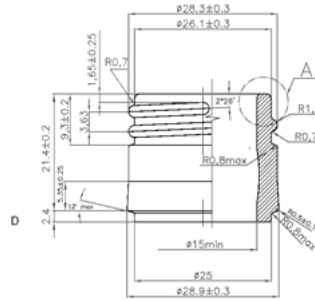


BRANDY 939 70 CL



Denominación

U-939

Cap. a verter / Brimfull

712 ± 7 ml

Cap. de llenado / At fill line

700 ± 7 ml

Peso / Weight

450 ± 10 g

Fillpoint

45 mm