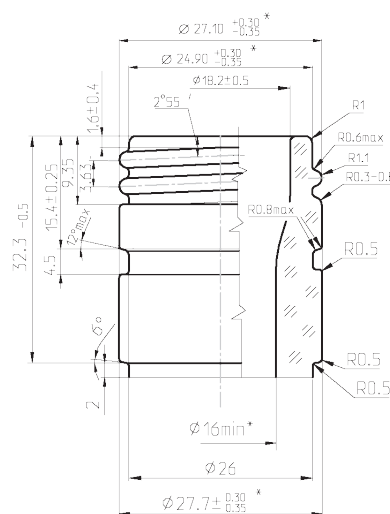
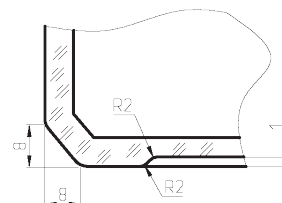
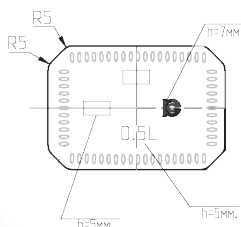
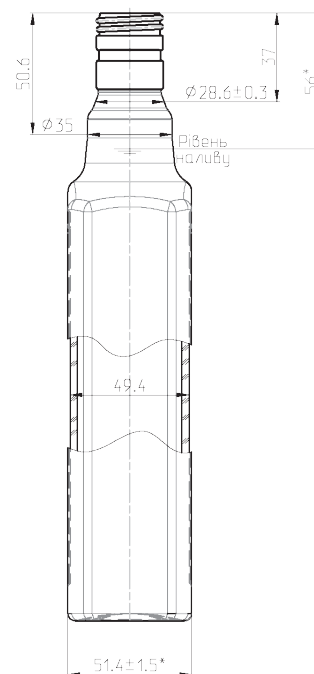
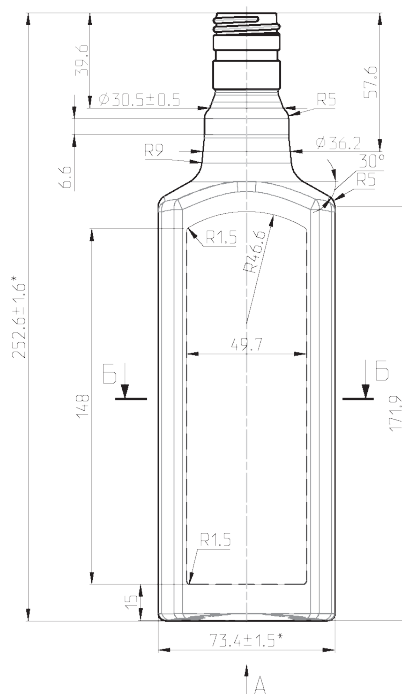


ANGI 50 CL ROSCA



Denominación

Angi 50 Cl Rosca

Cap. a verter / Brimfull

520 ± 10 ml

Cap. de llenado / At fill line

500 ± 10 ml

Peso / Weight

410 g