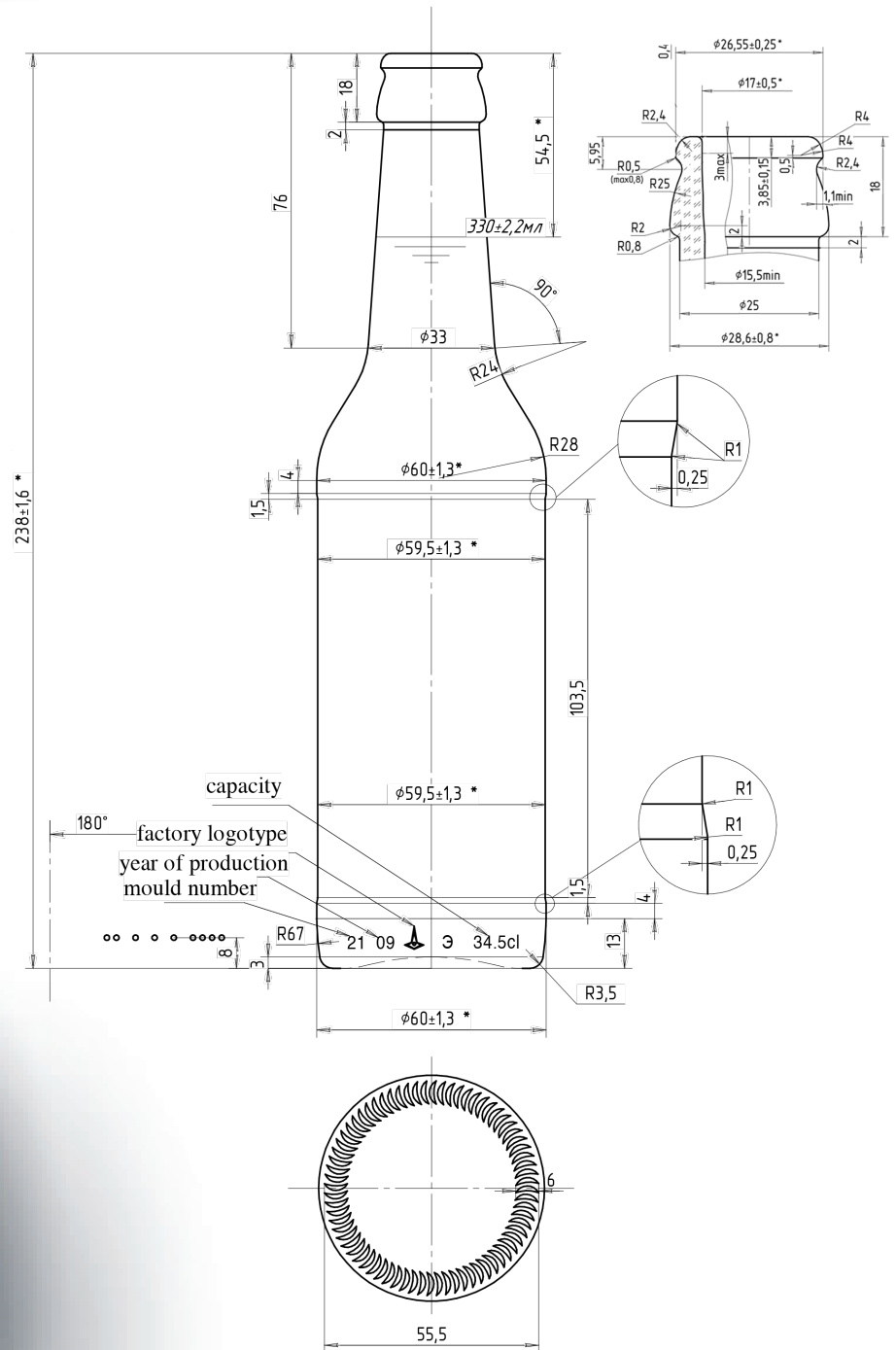


LONG NECK 33 CL



Denominación

A-101

Cap. a verter / Brimfull

345 ± 7 ml

Cap. de llenado / At fill line

330

Peso / Weight

290 g

Presión Hidrostática

0.98 mPa

Resistencia Térmica

50° C