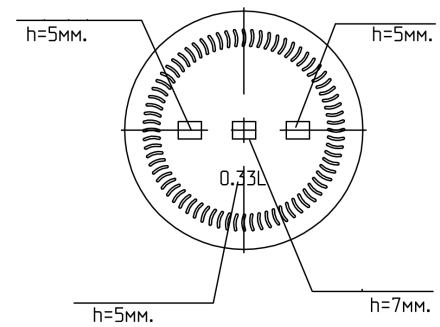
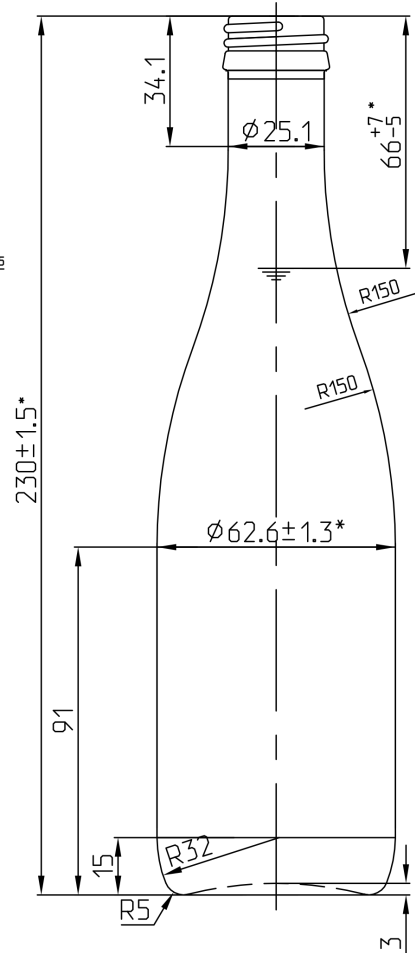
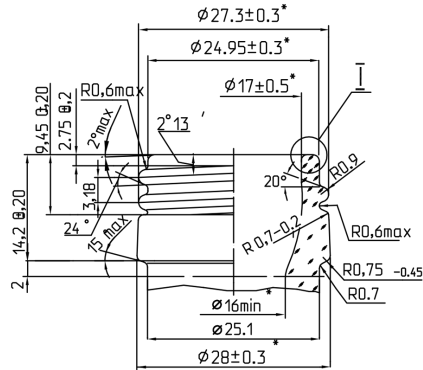


GRANADA 33 CL



Denominación

Granada 33 Cl

Cap. a verter / Brimfull

$350 \pm 10 \text{ ml}$

Cap. de llenado / At fill line

$330 \pm 10 \text{ ml}$

Peso / Weight

263 g