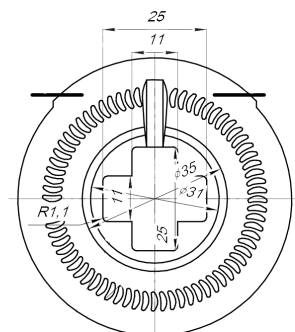
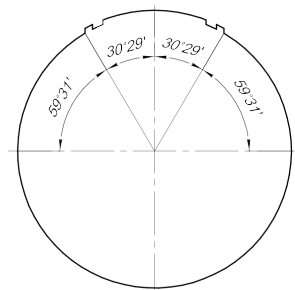
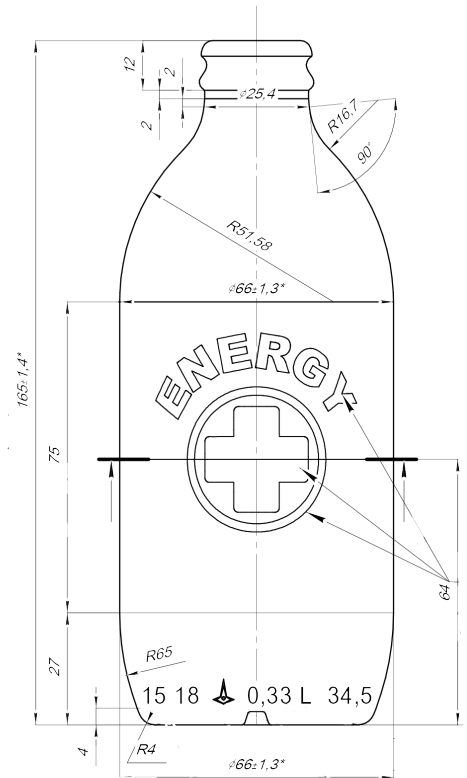
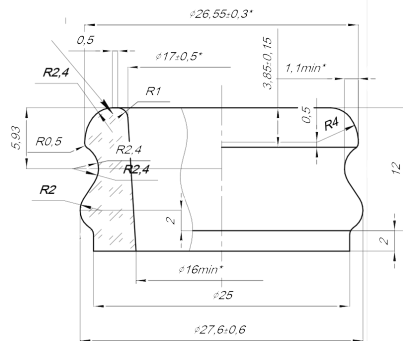


ENERGY 33 CL



Denominación

Energy 0.33

Cap a verter / Brimfull

345 ± 10

Cap de llenado / At fill line

330 ml

Peso / Weight

235 g

Presión Hidrostática

10 kg/cm^2

Resistencia Térmica

40° C