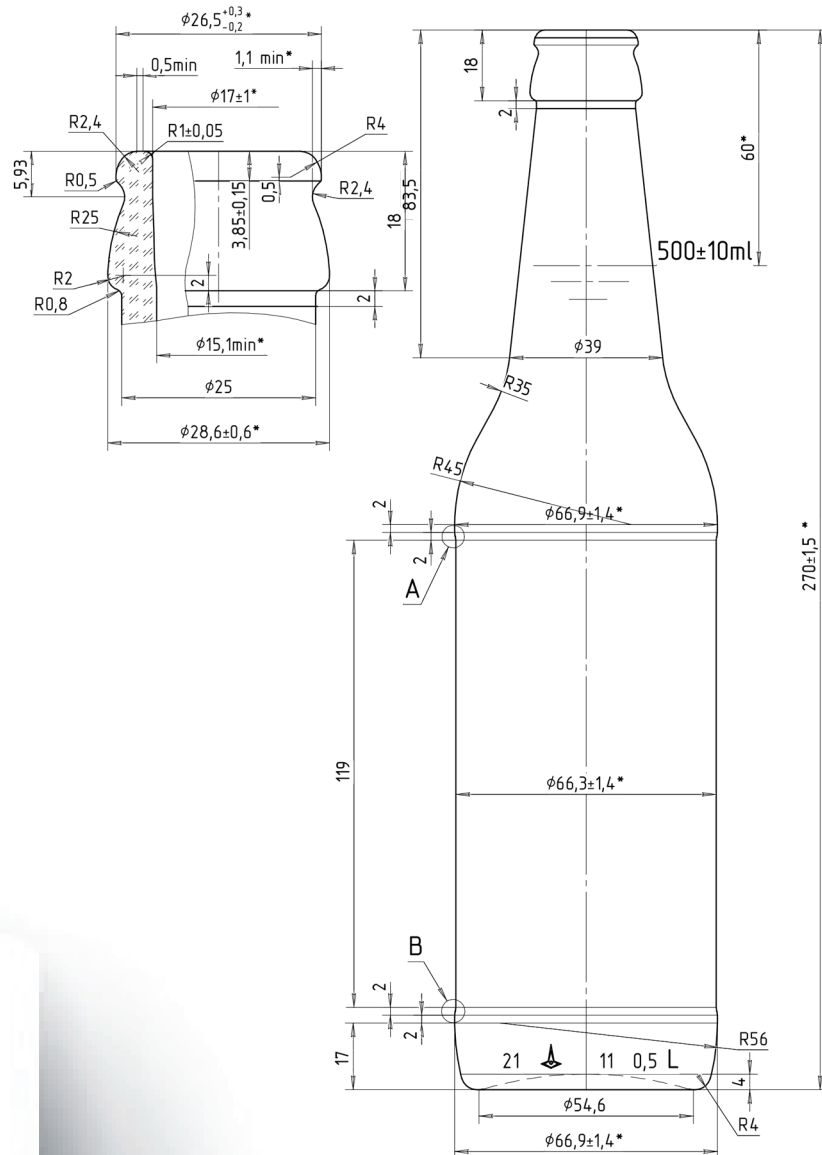


BIRRA 50 CL



Denominación

Birra 500 ml TUN 173P

Cap a verter / Brimfull

520 ± 10

Cap de llenado / At fill line

500 ml

Peso / Weight

335 g

Presión Hidrostática

0,98 mPa

Resistencia Térmica

50° C